

Illustration Chassis

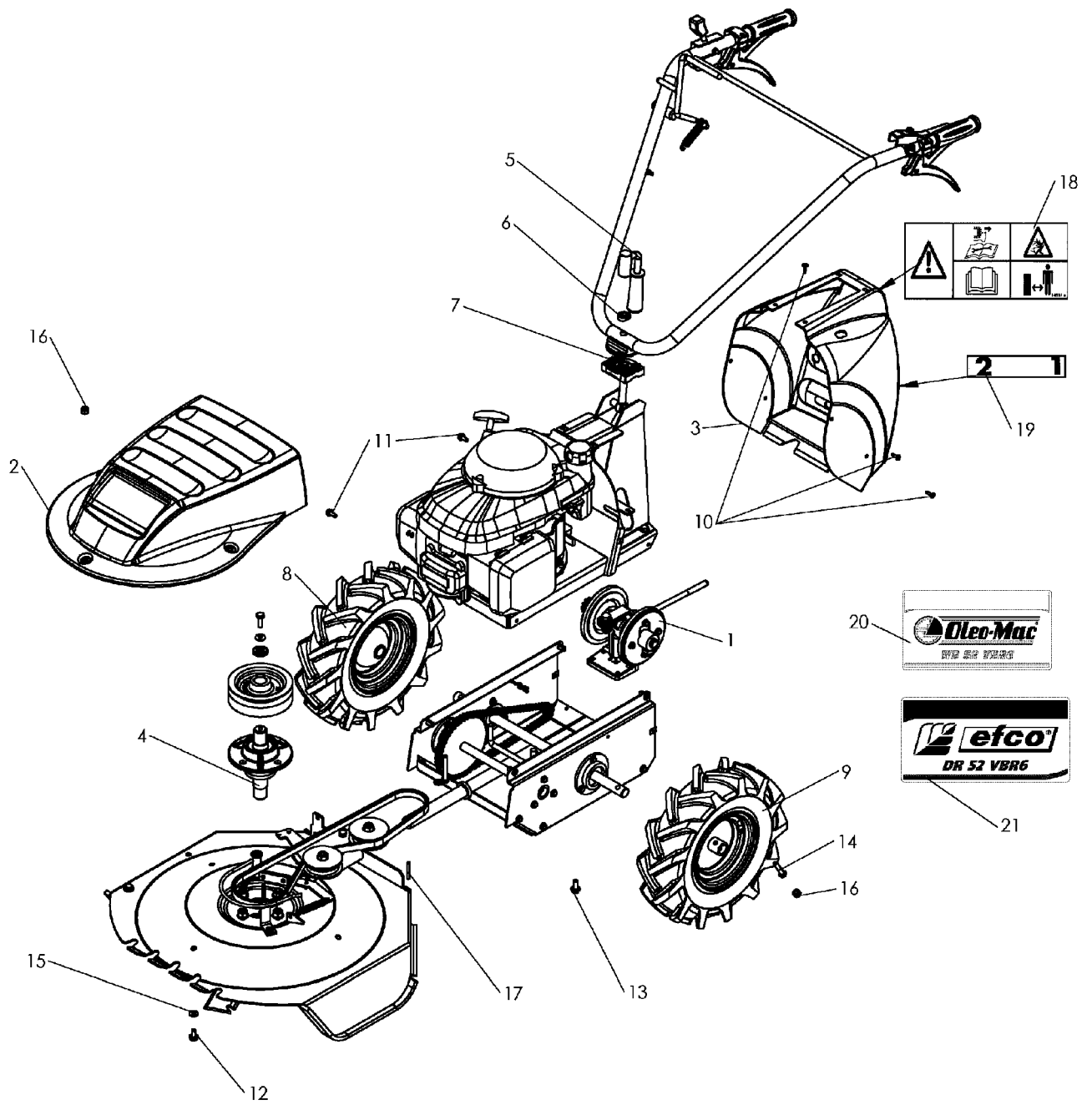


Illustration Chassis

Bild Nr.	St.- Zahl	Teile Nr.	Beschreibung
1	1	PB5001010001	Mekanism
2	1	PB0340040010	Haube Riemen
3	1	PB0340040009	Haube hinten
4	1	PB5001010002	Lager
5	1	PB0300801401	Verschlussgriff
6	1	PB0302020037	Distanzscheibe Verschlussgriff
7	1	PB0303000007	Mittelstück
8	1	PB0309000001	Rechtes Rad
9	1	PB0309000002	Linkes Rad
10	6	PB0300080405	Schraube
11	4	PB0300010609	Schraube
12	3	PB0300010815	Schraube
13	4	PB0300010816	Schraube
14	2	PB0300010836	Schraube
15	4	PB0300400802	Unterlegscheibe
16	5	PB0300210802	Mutter
17	1	PB0301020005	Stecker
18	1	PB0503000016	Etikett
19	1	PB0503000010	Etikett
20		-	Nicht verfügbar für diesen produkt
21	1	PB0503090009	Etikett EFCO DR 52 VBR6

Illustration Getriebe

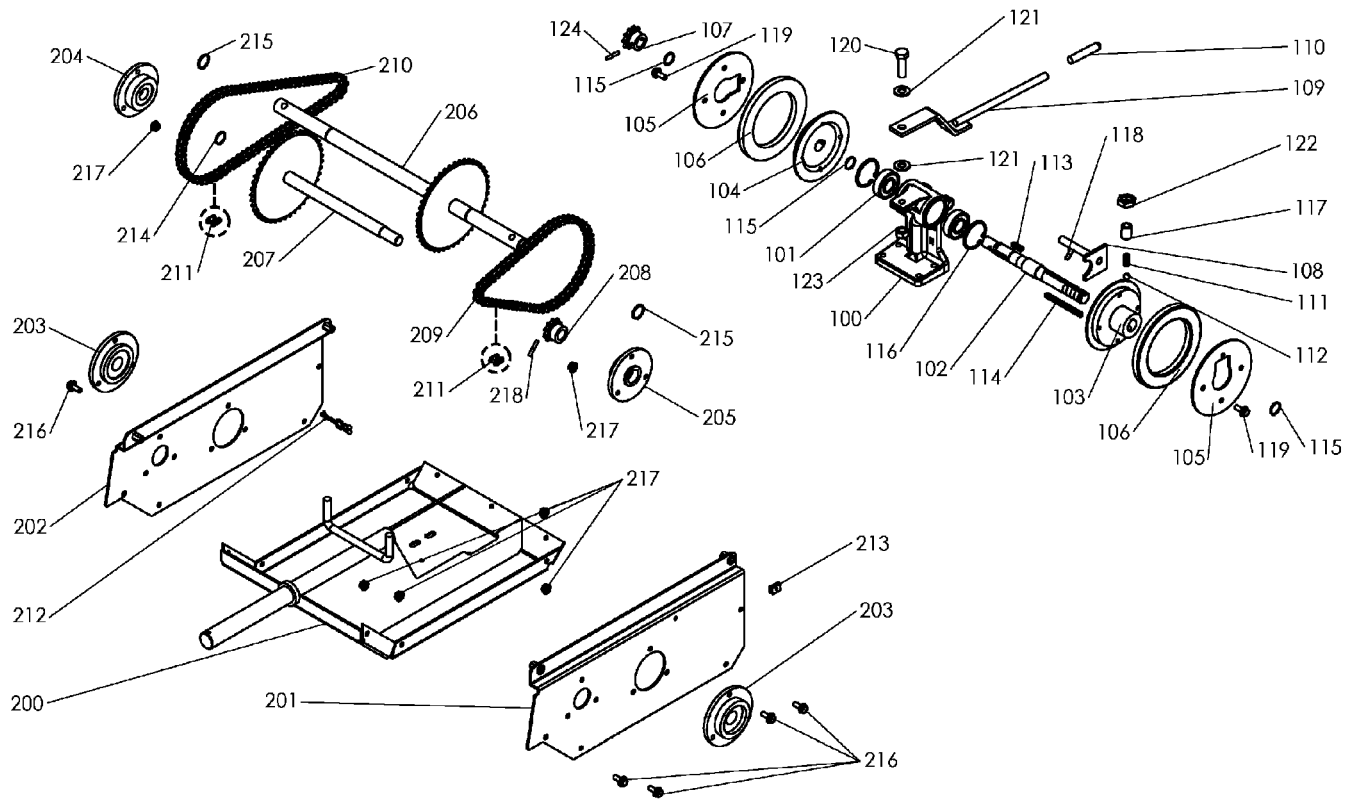


Illustration Getriebe

Bild Nr.	St.- Zahl	Teile Nr.	Beschreibung
100	1	PB0302030027	Lager Mechanismus
101	2	PB0306010013	Wälzlager
102	1	PB0302010018	Geschwindigkeitsachse
103	1	PB0303000005	Linke Nabe Mechanismus
104	1	PB0303000004	Rechte Nabe Mechanismus
105	2	PB5002010102	Flansch Mechanismus
106	2	PB0341000044	Unterlegscheibe
107	1	PB0306050014	Ritzel 10 Zähne
108	1	PB5002010103	Schaltgabel
109	1	PB5002010107	Schalthebel
110	1	PB0341000024	Anschlussstück Typ A -D9 Lg 50
111	1	PB0305020004	Feder
112	1	PB0306010001	Stahlkugel
113	1	PB0301040002	Keil
114	1	PB0301040005	Keil
115	3	PB0301070003	Sicherungsring
116	2	PB0301070005	Sicherungsring
117	1	PB0302010043	Schraube
118	1	PB0302010044	Schraube
119	8	PB0300010609	Schraube
120	1	PB0300011015	Schraube
121	2	PB0300401002	Unterlegscheibe
122	1	PB0300251401	Mutter
123	1	PB0300201002	Mutter
124	1	PB0301020002	Stecker
200	1	PB5002013001	Unteres Gehäuse Kasten
201	1	PB5002013003	Kastengehäuse seitlich links
202	1	PB5002013002	Kastengehäuse seitlich rechts
203	2	PB0340030013	Lager Gelenkwelle
204	1	PB0340040012	Lager Mittelwelle Ø 17
205	1	PB0340040013	Lager Mittelwelle Ø15
206	1	PB0302010010	Gelenkwelle
207	1	PB0302010005	Mittelwelle
208	1	PB0306050014	Ritzel 10 Zähne
209	1	PB0306020011	Kette 9,52 (58 Glieder)
210	1	PB0306020013	Kette 9,52 (78 Glieder)
211	2	PB0306020001	Schnellanschluss
212	1	PB0341000033	Verdrilltes Band
213	2	PB0301050001	Clip
214	1	PB0301070003	Sicherungsring
215	2	PB0301070007	Sicherungsring
216	18	PB0300010609	Schraube
217	18	PB0300260601	Mutter
218	1	PB0301020002	Stecker

Illustration Handgriff

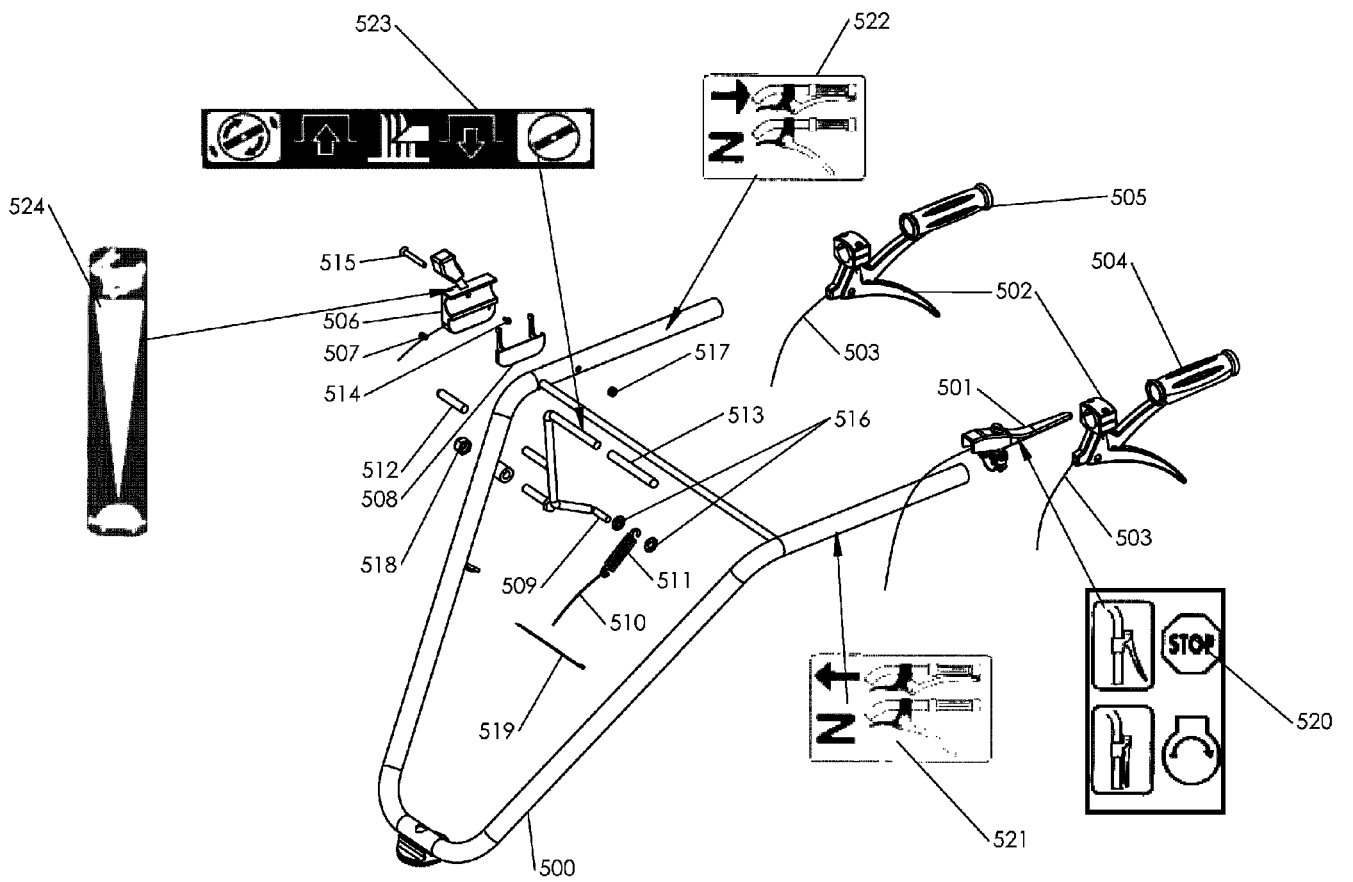


Illustration Handgriff

Bild Nr.	St.- Zahl	Teile Nr.	Beschreibung
500	1	PB5002010307	Lenkstange
501	1	PB0307010013	Griff+Kabel
502	2	PB0307010006	Hebel Linksgang
503	2	PB0308020023	Kupplungskabel Vorwärtsgang Rückwärtsgang
504	1	PB0341000035	Handgriff
505	1	PB0341000036	Kunststoffgriff
506	1	PB0307020003	Gashebel
507	1	PB0308040006	Gaskabel
508	1	PB0307020001	Hebelabdeckung
509	1	PB5002010108	Hebel Messerkupplung
510	1	PB0308020015	Kabel Messerkupplung
511	1	PB0305010010	Feder
512	1	PB0341000024	Anschlussstück Typ A -D9 Lg 50
513	1	PB0341000025	Anschlussstück Typ A -D9 Lg 90
514	1	PB0300090301	Schraube
515	1	PB0300030603	Schraube
516	2	PB0300460801	Unterlegscheibe
517	1	PB0300210602	Mutter
518	1	PB0300211201	Mutter
519	3	PB0301060003	Polya-Schelle
520	1	PB0503000026	Etikett
521	1	PB0503000002	Etikett
522	1	PB0503000001	Etikett
523	1	PB0503000023	Etikett
524	1	PB0503000043	Etikett

Illustration Schneideteller

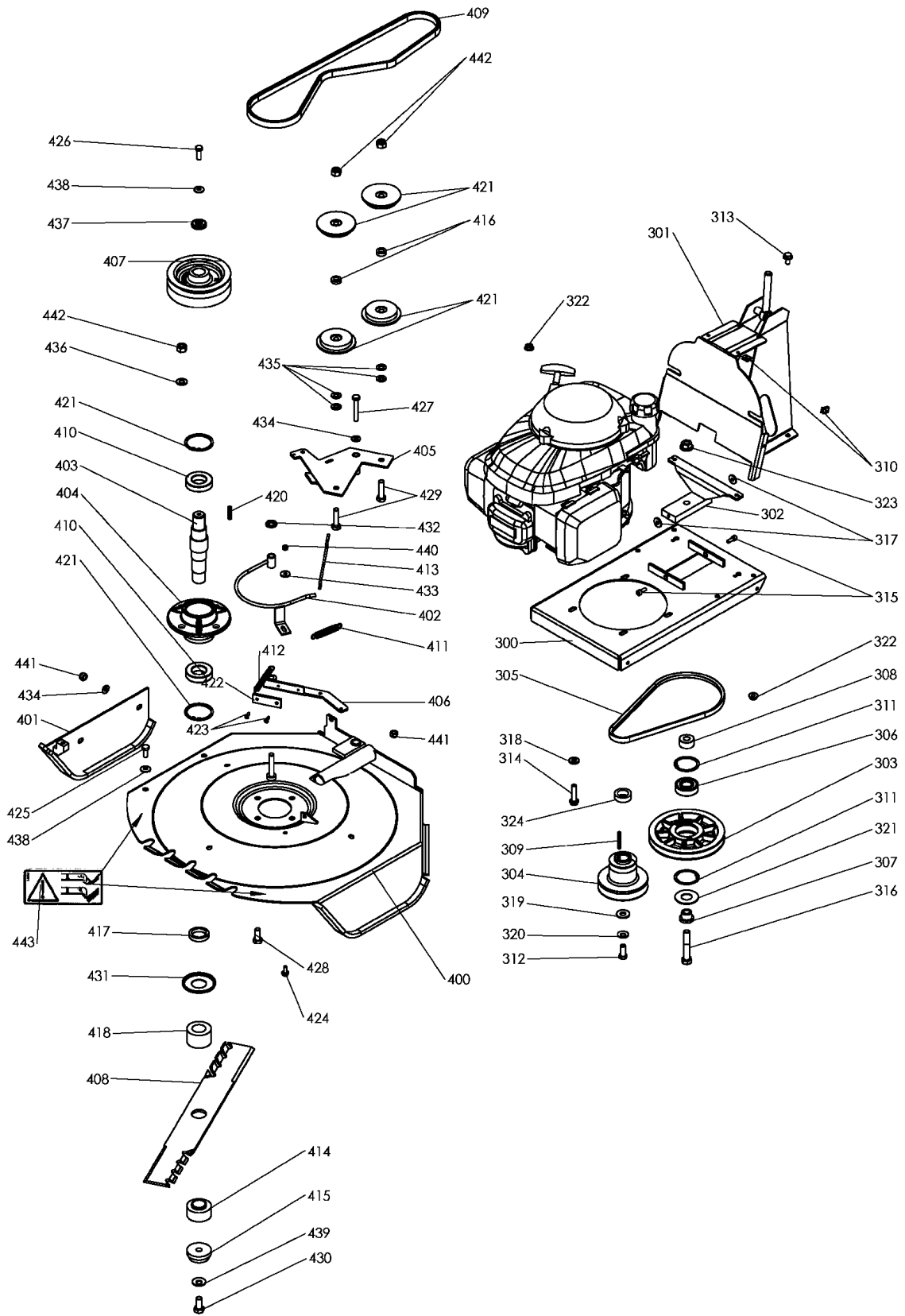


Illustration Schneideteller

Bild Nr.	St.- Zahl	Teile Nr.	Beschreibung
300	1	PB5002013004	Oberes Gehäuse Kasten
301	1	PB5002013008	Ausleger Lenkstange
302	1	PB5002010101	Kipphebel
303	1	PB0306060013	Schwenkbare Riemenscheibe
304	1	PB0306060002	Riemenscheibe Motor
305	1	PB0306030023	Riemen
306	1	PB0306010015	Wälzlager
307	1	PB0302010016	Achse schwenkbare Riemenscheibe
308	1	PB0302020025	Distanzstück
309	1	PB0301040001	Keil
310	4	PB0301050001	Clip
311	2	PB0301070006	Sicherungsring
312	1	PB0300060302	Schraube
313	4	PB0300010815	Schraube
314	4	PB0300010817	Schraube
314	2	PB0300010827	Schraube
314	1	PB0300010811	Schraube
315	2	PB0300020601	Schraube
316	1	PB0300011209	Schraube
317	2	PB0300410602	Unterlegscheibe
318	4	PB0300410901	Unterlegscheibe
319	1	PB0300401001	Unterlegscheibe
320	1	PB0300431001	Unterlegscheibe
321	1	PB0341000046	Unterlegscheibe
322	8	PB0300260801	Mutter
323	1	PB0300251202	Mutter
324	1	PB0302020023	Distanzstück
400	1	PB5002013006	Kapsel
401	1	PB5002013005	Rechtes Gehäuse Kapsel
402	1	PB5002010104	Riemenführung Kapsel
403	1	PB0302010001	Welle Kapsel
404	1	PB0302030025	Lager Kapsel
405	1	PB5002010105	Kupplungshebel Kapsel
406	1	PB5002010106	Hebel Messerbremse
407	1	PB0306060012	Riemenscheibe Messer
408	1	PB0320020007	Messer
409	1	PB0306030036	Riemen
410	2	PB0306010008	Wälzlager
411	1	PB0305010005	Feder
412	1	PB0305010001	Feder
413	1	PB0305000002	Hebelverbundstift
414	1	PB0302020033	Distanzstück
415	1	PB0302020039	Distanzstück
416	2	PB0302020018	Distanzstück
417	1	PB0302020043	Distanzstück
418	1	PB0302020035	Distanzstück

Illustration Schneideteller

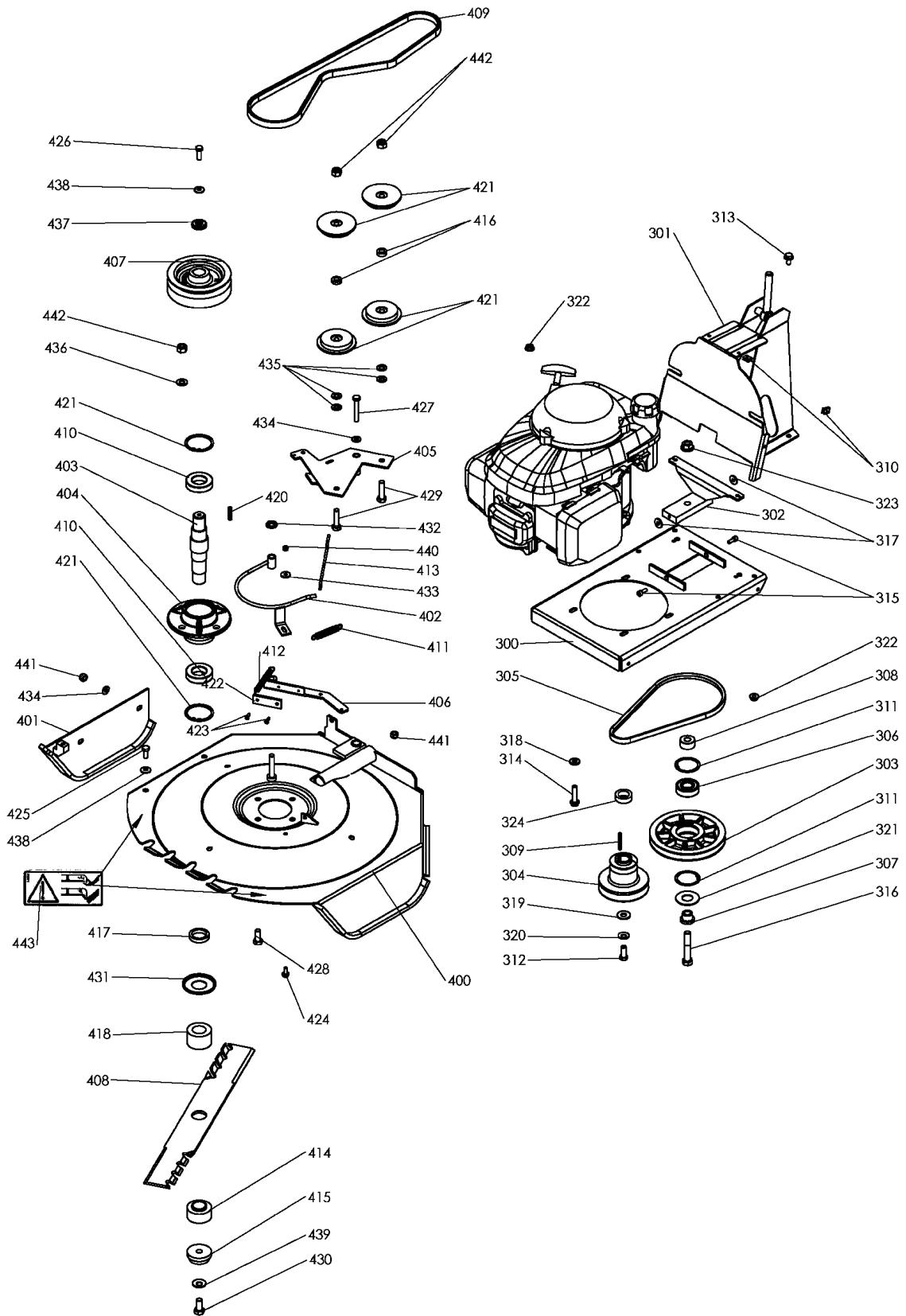


Illustration Schneideteller

Bild Nr.	St.- Zahl	Teile Nr.	Beschreibung
421	4	PB0340040014	Kupplungslaufrolle I Junior
420	1	PB0301040003	Keil
421	2	PB0301070009	Sicherungsring
422	1	PB5504000011	Bremsbelag Messer
423	2	PB0300090402	Schraube
424	1	PB0300010609	Schraube
425	1	PB0300010806	Schraube
426	1	PB0300090801	Schraube
427	1	PB0300010821	Schraube
428	4	PB0300011008	Schraube
429	2	PB0300011004	Schraube
430	1	PB0300011211	Schraube
431	1	PB5504000032	Unterlegscheibe
432	1	PB0300461001	Unterlegscheibe
433	1	PB0300410602	Unterlegscheibe
434	2	PB0300400802	Unterlegscheibe
435	4	PB0300401003	Unterlegscheibe
436	8	PB0300401002	Unterlegscheibe
437	1	PB0300411101	Unterlegscheibe
438	2	PB0300430801	Unterlegscheibe
439	1	PB0300431201	Unterlegscheibe
440	1	PB0300210602	Mutter
441	2	PB0300210802	Mutter
442	6	PB0300211001	Mutter
443	2	PB0503000006	Etikett